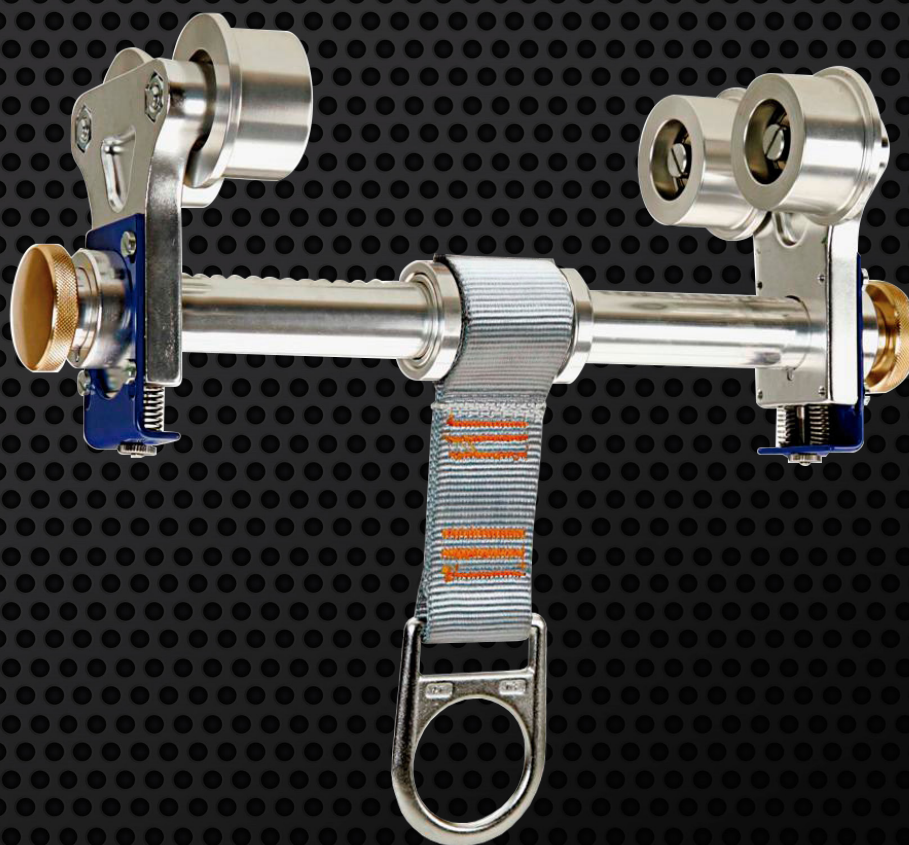


**DISPOSITIVO DE ANCLAJE
ANCHOR DEVICE**

**FICHA TÉCNICA
DATASHEET**



VIGADUR



VIGADUR DISPOSITIVO DE ANCLAJE ANCHORING DEVICE

Descripción Description

Punto de anclaje móvil deslizante utilizado en estructuras de vigas metálicas, proporcionando un anclaje fijo o temporal.

El sistema de ajuste se activa mediante pulsadores.

Incorpora una hebilla D de gran diámetro que facilita la conexión de todo tipo de conectores.

Para un solo usuario.

Mobile sliding anchoring point used in metal beam structures, providing permanent or temporary anchoring attachment.

The adjustment system is activated by pushbuttons.

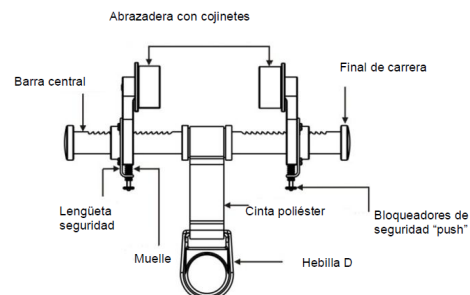
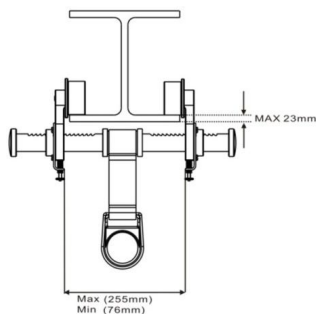
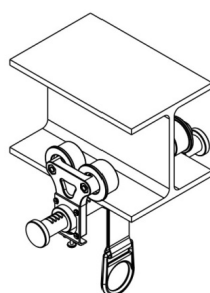
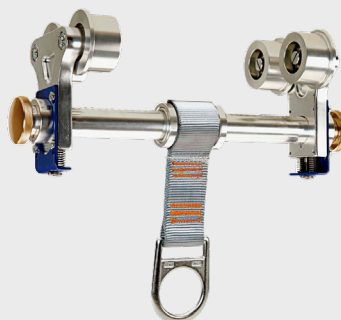
It includes a large diameter D buckle for easy connection to all types of connector.

Only individual use.

Características Characteristics

Material: Aluminio
Abertura: 76 - 255 mm
Usuarios: 1 max
Peso: 3,5 Kg
Resistencia a la rotura: 18 kN

Material: Aluminium
Beam flange range: 76 - 255 mm
Users: 1 max
Weight: 3,5 Kg
Strength: 18 kN



Ensayos / Certificación CE Test / CE Certification

Certificación CE
Norma: EN 795:2012
Reglamento (UE) 2016/425
Organismo de control Notificado Módulo C2 N° 1019

CE Certification
Norm: EN 795:2012
Regulation (EU) 2016/425
Control body Notified Module C2 No. 1019